



Kingspan **LOGSTOR**

UPDATE ZUM LOGSTOR-PRODUKTPROGRAMM

Es ist mal wieder Zeit für neue Updates.

Nachfolgend finden Sie unsere Produktinfo Nr. 7 - 2023 mit folgenden Updates:

- Die Frist für die Verwendung von FoamPacks wird auf 18 Monate verlängert
- BandJoint 90 – 200 mm, Wechsel der Einstellschrauben für den Tiefenschutz
- Verbindungsrohr für AluFlextra
- Serviceventile von Vexve, Werkstoff am Stellungsanzeiger gewechselt

Sollten Sie Fragen haben, wenden Sie sich bitte an Ihren gewohnten LOGSTOR-Ansprechpartner oder an den Unterzeichner.

Mit freundlichen Grüßen
Kingspan LOGSTOR

Peter Jorsal

Product & Academy Manager

 **Kingspan** | **LOGSTOR**

Die Frist für die Verwendung von FoamPacks wird auf 18 Monate verlängert

Heutzutage geben wir an, dass FoamPacks eine Verwendungsfrist von 12 Monaten ab der angegebenen Produktionswoche haben, sofern sie korrekt gelagert werden.

Zusammen mit unserem Lieferanten von Chemikalien für FoamPacks haben wir umfassende Tests durchgeführt, um die Möglichkeit einer Erweiterung des Grenzwerts für die Verwendung von FoamPacks zu untersuchen:

- Einbau einer hohen Anzahl von FoamPacks in verschiedenen Größen nach 18 Monaten auf Lager
- Prüfung der Reaktionszeit und der Dichte
- Vergleich zum Einbau von neu produzierten FoamPacks

Wir freuen uns, Ihnen mitteilen zu können, dass von nun an FoamPacks eine Verwendungsdauer von 18 Monaten haben, gerechnet ab der angegebenen Produktionswoche. Dies hängt davon ab, ob die FoamPacks unter den richtigen Bedingungen bei 18 - 24 °C gelagert werden, wie in unserem Handbuch für Handhabung und Installation beschrieben.

Die Reaktionszeit des Schäumungsprozesses ist bei einem FoamPack nach 18 Monaten etwas schneller als bei einer neuen FoamPacks.

Unser Produktkatalog und unser Handhabungs- und Installationshandbuch werden im 4. Quartal 2023 aktualisiert.



Bitte beachten Sie, dass Dosenschaum (10 kg Dosen) unverändert bleibt, mit einer Nutzungsgrenze von 12 Monaten, gerechnet ab der angegebenen Produktionswoche.

Erinnerung an neue Anforderungen in der EU an verpflichtende Schulungen für alle, die mit Isocyanat arbeiten

In allen EU-Ländern ist es vorgeschrieben, dass jeder, der mit Isocyanat arbeitet, eine Schulung gemäß REACH/ISOPA absolvieren muss, die ab dem 24. August 2023 gültig ist.

Siehe LOGSTOR Produktinfo Nr. 3 - 2023: <https://www.logstor.com/de/kundendienst-support/produktinfo>

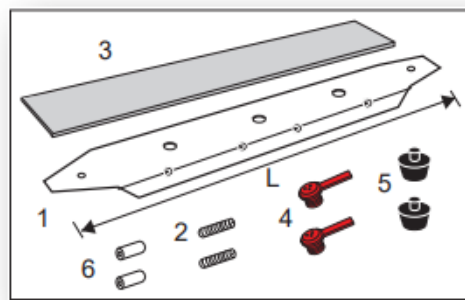
BandJoint 90 – 200 mm, Wechsel der Einstellschrauben für den Tiefenschutz

In ein paar Monaten planen wir die Einführung eines neuen flexiblen Druckwerkzeugs auf Basis des Luftdrucks für BandJoints in den Abmessungen von 90 – 200 mm.

Da dadurch der Druck in der Schweißzone für das Längsschweißen erhöht wird, ist eine erhöhte Festigkeit der Einstellschrauben erforderlich, die für den Tiefenschutz verwendet werden.

Die Stellschrauben waren bis vor kurzem aus PPS-Material, diese sind aber nicht stark genug für das flexible Druckwerkzeug mit Luftdruck.

Daher werden die Einstellschrauben auf 70 mm lange Stahlschrauben inklusive Isolationsfüße umgestellt.



Die Änderung hat bereits stattgefunden.

Das Schweißmuffenhandbuch und der Produktkatalog werden im 4. Quartal 2023 aktualisiert.

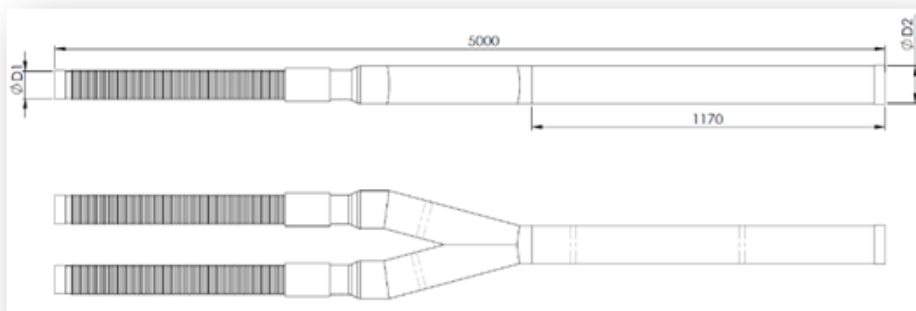
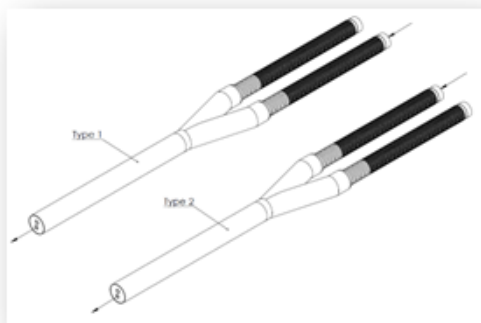
Verbindungsrohr für AluFlextra

Bisher hatten wir Verbindungsrohre für AluFlextra in den Längen 2775 mm und 5000 mm in verschiedenen

Um die Komplexität zu reduzieren, werden wir ein einfacheres Programm für diese Verbindungsrohre für AluFlextra einführen:

- Alle Zusammenführungsrohre für AluFlextra haben eine Länge von 5000 mm
- Das Gehäusemaß des TwinPipe-Teils beträgt 125 mm für alle Hausanschlussrohrabmessungen
- Das Gehäusemaß des einzelnen Rohrteils beträgt 110 mm für alle Hausanschlussrohrabmessungen
- Das einzelne Rohrteil ist AluFlextra mit dem gewellten Gehäuse
- Die Abmessungen der Versorgungsrohre betragen 20, 26 und 32 mm
- Verbindungsrohre werden als Typ 1 und Typ 2 verfügbar sein
- Bauteil Nr. 3071

Bitte sehen Sie sich die folgenden Layoutzeichnungen an:



Unsere vernetzten Mantelverbindungen können standardmäßig das Gehäusemaß reduzieren, wenn die an das Zusammenführungsrohr angeschlossenen AluFlextra unterschiedliche Mantelmaße aufweisen.

Wir werden mit dem Verkauf des neuen Typs von Verbindungsrohren beginnen, wenn wir den Bestand der alten Typen verkauft haben.

Wir werden das neue Verbindungsrohr für AluFlextra im 4. Quartal 2023 in unseren Produktkatalog aufnehmen.

Vexve-Serviceventile, Material auf Stellungsanzeige auf Verbundwerkstoff umgestellt

LOGSTOR-Standard vorgedämmte Ventile sind entweder mit Broen- oder Vexve-Absperrventilen bzw. Broen- oder Vexve-Serviceventilen ausgestattet, wenn das vorisolierte Ventil mit einem oder zwei Serviceventilen ausgestattet ist.

Vexve hat das Material des Stellungsanzeigers am Serviceventil auf ein Verbundmaterial umgestellt.

Unten sehen Sie Bilder einer alten und neuen Version des Serviceventils von Vexve.



Indicator of composite material

Die Funktion und Lebensdauer des Serviceventils werden durch diese Änderung nicht beeinträchtigt.



For the product offering in other markets please contact your local sales representative or visit www.logstor.com
Care has been taken to ensure that the contents of this publication are accurate, but Kingspan Limited and its subsidiary companies do not accept responsibility for errors or for information that is found to be misleading.
Suggestions for, or description of, the end use or application of products or methods of working are for information only and Kingspan Limited and its subsidiaries accept no liability in respect thereof. To ensure you are viewing the most recent and accurate product information, please scan the QR code directly above.